

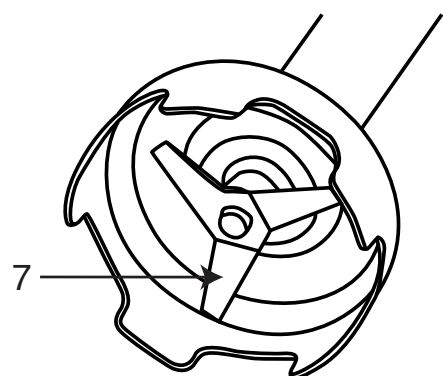
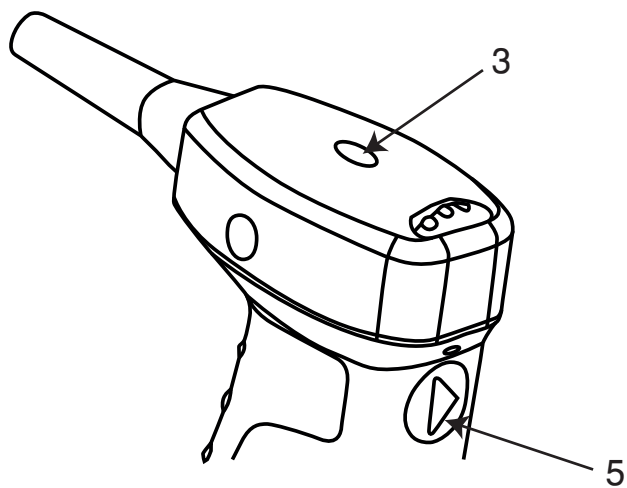
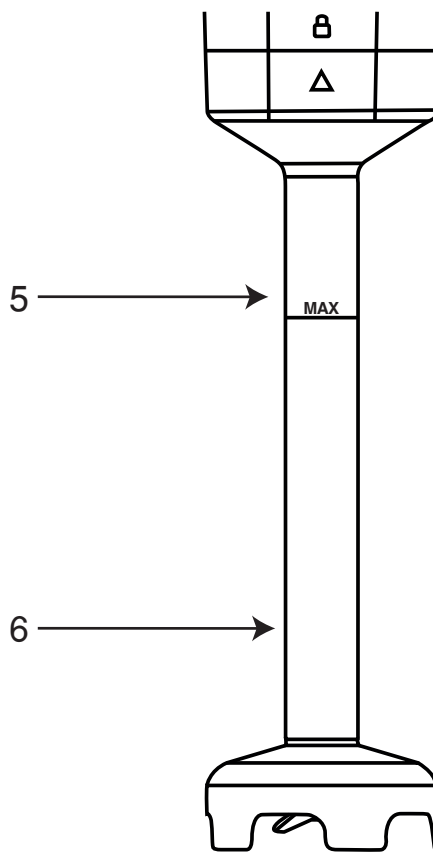
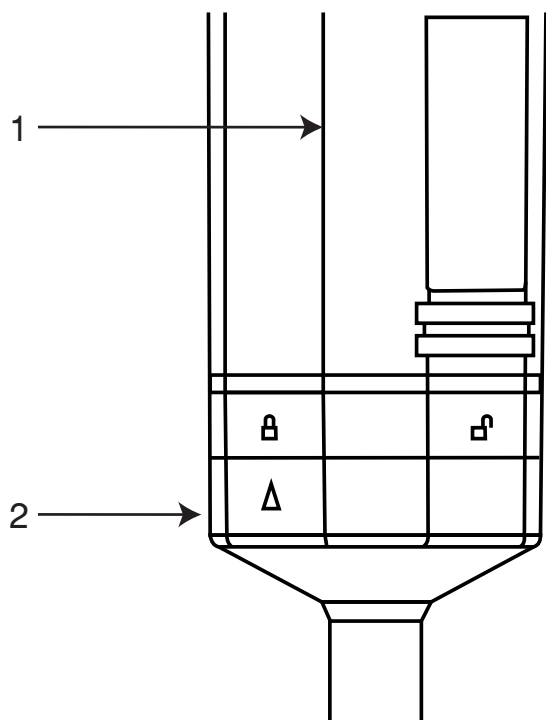
 **sammic**
Brasil

Manual de Instruções

XM-22

LEIA ATENTAMENTE ESTE MANUAL DE INSTRUÇÕES ANTES DE OPERAR ESTE EQUIPAMENTO.

Componentes



- 1 - Bloco motor
- 2 - Indicador de trava
- 3 - Led indicação
- 4 - Botão de acionamento
- 5 - Nível máximo de imersão
- 6 - Braço triturador
- 7 - Lâmina "Y"

Cuidados importantes

Verifique todos os acessórios cuidadosamente antes de usar este equipamento.

1. Leia este manual cuidadosamente antes de operar este equipamento.
2. O equipamento deve estar desligado e não energizado durante seu processo de montagem, desmontagem e higienização.
3. Mantenha este equipamento fora do alcance de crianças.
4. O equipamento não devem ser usados por pessoas sem treinamento ou conhecimento para operá-lo de forma segura.
5. Nunca deixe este equipamento sem supervisão quando estiver em funcionamento.
6. Não ligue o equipamento se ele apresentar defeito.
7. Para reparos, aquisição de acessórios entre outros, entre em contato com seu revendedor ou Centro de Serviço autorizado.
8. O equipamento (total ou parcialmente) não deve ser imerso em água.
9. Este equipamento não deve ser operado com as mãos molhadas.
10. Para a higienização do equipamento a temperatura da água não deve ser superior a 60°C (graus Celsius).
11. Durante a limpeza as lâminas devem ser manuseadas com cuidado afim de evitar danos.
12. Desligue o aparelho e desconecte-o da alimentação antes de trocar os acessórios ou peças.
13. Se o cabo de alimentação estiver danificado, deve ser substituído pelo fabricante, seu agente de serviço ou pessoa igualmente qualificada para evitar acidentes.
14. A intensidade do ruído emitido pelo equipamento é menor que 80dB (A). Dentro das normas vigentes.
15. Este aparelho não se destina à utilização por pessoas (inclusive crianças) com capacidades físicas, sensoriais ou mentais reduzidas.
16. Este aparelho não se destina à utilização por pessoas com falta de experiencia e conhecimento, a menos que tenham recebido instruções referentes à utilização do aparelho ou estejam sob a supervisão de uma pessoa responsável pela sua segurança.

Soluções de problemas

Problema	Possível motivo	Solução do problema
Motor não funciona.	Tensão da tomada divergente da indicada pelo fabricante (220v).	Verificar tensão da tomada.
Lâmina não movimenta.	Braço mal encaixado no motor.	Verificar encaixe correto do braço.
Cheiro de queimado.	Equipamento com sobrecarga de utilização.	Aguardar arrefecimento do equipamento para usar novamente.
Equipamento não liga.	Equipamento com sobrecarga de utilização.	Aguardar arrefecimento do equipamento para usar novamente.

Descarte



Sempre descarte lixo eletrônico/elétrico em locais específicos para este fim.

Limpeza e manutenção

NOTA: O equipamento necessita de limpeza periódica afim de manter o correto funcionamento bem como produzir alimentos de acordo com as normas sanitárias vigentes.

1. Para evitar descargas elétricas que possam causar danos graves em pessoas, desligue o aparelho da corrente antes de proceder à sua limpeza.
2. Este aparelho está equipado com lâminas afiadas. Manipule-as com precaução.
3. Depois de cada utilização, deve submergir o braço triturador até 2/3 da sua altura num recipiente com água quente (35 –45 °C) e deixar o aparelho em funcionamento durante uns segundos.
4. O bloco-motor só deve ser limpo com um pano húmido. Em circunstância alguma deve entrar água no bloco motor.

MANTENHA SEU EQUIPAMENTO LIMPO.

Sistemas de segurança

Tilt Control

Detetor de inclinação excessiva.

- A máquina possui um mecanismo de controle de inclinação que monitora continuamente a inclinação do equipamento em relação à vertical. Se, com o motor em funcionamento, o mixer interrompe o funcionamento se detectar uma inclinação excessiva (próxima de 80°).
- Do mesmo modo, se se tentar colocar a máquina em funcionamento quando esta se encontra na posição horizontal, a máquina não arranca e a luz volta a piscar na cor de laranja. É igualmente proibido utilizar a máquina com a lâmina virada para cima.

Protetor Térmico

O motor possui um protetor térmico, para segurança do dispositivo. Uma vez que o mixer for utilizado de forma ininterrupta ou por oscilações na rede elétrica o protetor é acionado, e o equipamento só pode ser utilizado após o arrefecimento do mesmo.

Instalação

1. Conecte o equipamento na tomada, na tensão correta - 220V~

Operação

- Com o braço triturador devidamente encaixado, basta pressionar o botão para acionamento do motor
- O equipamento só funciona com o botão devidamente acionado
- Ao soltar o botão o equipamento para de funcionar

Especificações técnicas



sammic.com.br
Fabricado na Espanha

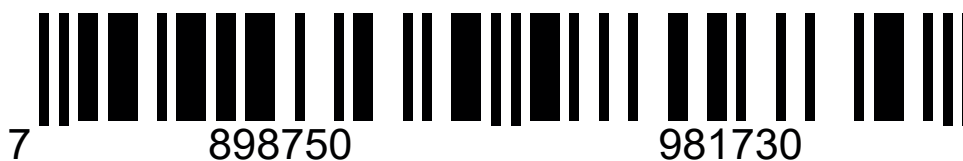
MODELO: MIXER TRITURADOR XM-22
TENSÃO/FREQUÊNCIA: 220 V / 60 HZ
POTÊNCIA: 300 W
CORRENTE: 1.5 A
SKU: S90040
N° DE SÉRIE:

IP24

SUPORTE TÉCNICO



LER CÓDIGO COM
CELULAR



FREECOOK

Freecook Brasil Comércio de Máquinas Ltda
CNPJ: 10.675.180/0001-65
Av. Mal. Rondon, 2136 - Jardim Chapadão
Campinas - SP, 13070-176, Brasil
Tel: (19) 3324-9787
E-mail: contato@freecook.com.br

FREECOOK

ATENDIMENTO AO
CONSUMIDOR



+55 19 3324-9787

SUPORTE TÉCNICO

