

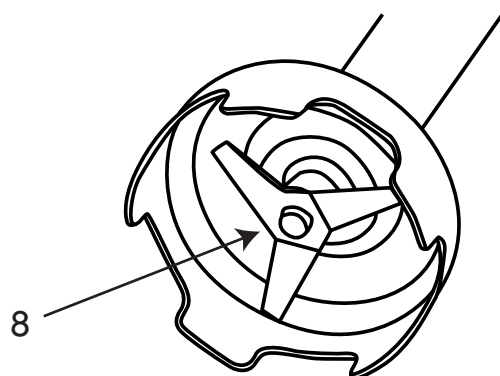
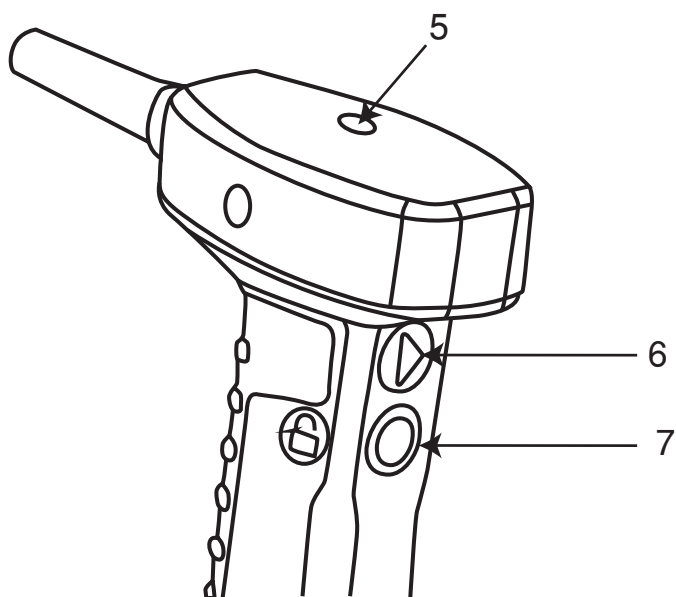
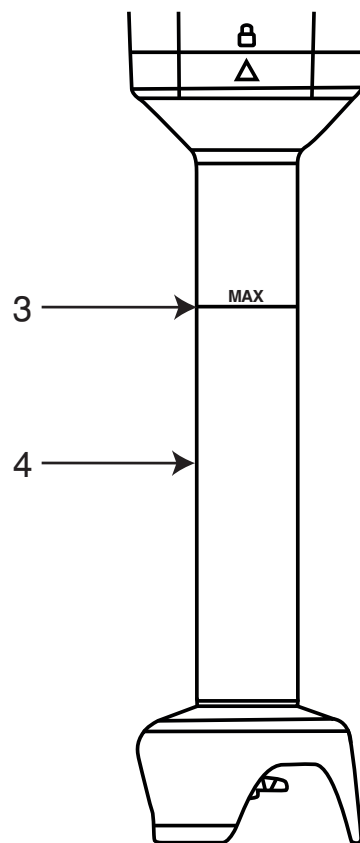
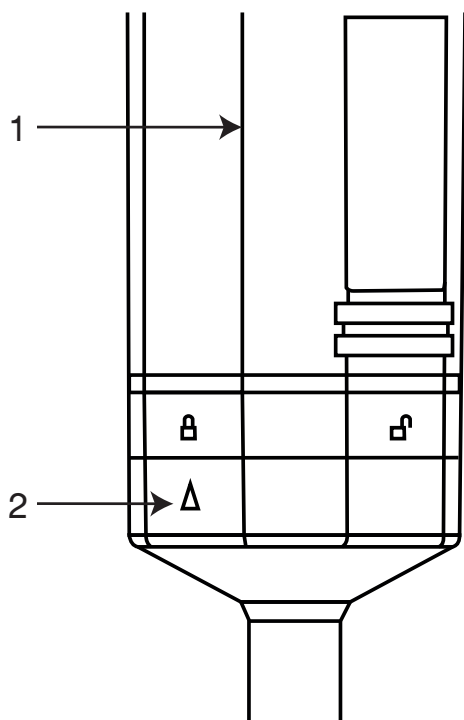
 **sammic**
Brasil

Manual de Instruções

XM-52

LEIA ATENTAMENTE ESTE MANUAL DE INSTRUÇÕES ANTES DE OPERAR ESTE EQUIPAMENTO.

Componentes



1 - Bloco motor

2 - Indicador de trava

3 - Nível máximo de imersão

4 - Braço triturador

5 - Led indicação

6 - Botão de acionamento

7 - Botão de funcionamento automático

8 - Lâmina Y

Cuidados importantes

Verifique todos os acessórios cuidadosamente antes de usar este equipamento.

1. Leia este manual cuidadosamente antes de operar este equipamento.
2. O equipamento deve estar desligado e não energizado durante seu processo de montagem, desmontagem e higienização.
3. Mantenha este equipamento fora do alcance de crianças.
4. O equipamento não deve ser usado por pessoas sem treinamento ou conhecimento para operá-lo de forma segura.
5. Nunca deixe este equipamento sem supervisão quando estiver em funcionamento.
6. Não ligue o equipamento se ele apresentar defeito.
7. Para reparos, aquisição de acessórios entre outros, entre em contato com seu revendedor ou Centro de Serviço autorizado.
8. O equipamento (total ou parcialmente) não deve ser imerso em água.
9. Este equipamento não deve ser operado com as mãos molhadas.
10. Para a higienização do equipamento, a temperatura da água não deve ser superior a 60°C (graus Celsius).
11. Durante a limpeza, as lâminas devem ser manuseadas com cuidado a fim de evitar danos.
12. Desligue o aparelho e desconecte-o da alimentação antes de trocar os acessórios ou peças.
13. Se o cabo de alimentação estiver danificado, deve ser substituído pelo fabricante, seu agente de serviço ou pessoa igualmente qualificada para evitar acidentes.
14. A intensidade do ruído emitido pelo equipamento é menor que 80dB (A). Dentro das normas vigentes.
15. Este aparelho não se destina à utilização por pessoas (inclusive crianças) com capacidades físicas, sensoriais ou mentais reduzidas.
16. Este aparelho não se destina à utilização por pessoas com falta de experiência e conhecimento, a menos que tenham recebido instruções referentes à utilização do aparelho ou estejam sob a supervisão de uma pessoa responsável pela sua segurança.

Soluções de problemas

Problema	Possível motivo	Solução do problema
Motor não funciona.	Tensão da tomada divergente da indicada pelo fabricante (220v).	Verificar tensão da tomada.
Lâmina não movimenta.	Braço mal encaixado no motor.	Verificar encaixe correto do braço.
Cheiro de queimado.	Equipamento com sobrecarga de utilização.	Aguardar arrefecimento do equipamento para usar novamente.
Equipamento não liga.	Equipamento com sobrecarga de utilização.	Aguardar arrefecimento do equipamento para usar novamente.

Descarte



Sempre descarte lixo eletrônico/elétrico em locais específicos para este fim.

Limpeza e manutenção

NOTA: O equipamento necessita de limpeza periódica afim de manter o correto funcionamento bem como produzir alimentos de acordo com as normas sanitárias vigentes.

1. Para evitar descargas elétricas que possam causar danos graves em pessoas, desligue o aparelho da corrente elétrica antes de realizar a limpeza.
2. Este aparelho está equipado com lâminas afiadas. Manipule-as com precaução.
3. Após cada utilização, submerja o braço triturador até 2/3 de sua altura em um recipiente com água quente (35 – 45 °C) e deixe o aparelho em funcionamento por alguns segundos.
4. O bloco-motor só deve ser limpo com um pano úmido. Em nenhuma circunstância deve entrar água no bloco motor.

MANTENHA SEU EQUIPAMENTO LIMPO.

Sistemas de segurança

Tilt Control

Detetor de inclinação excessiva.

- A máquina possui um mecanismo de controle de inclinação que monitora continuamente a inclinação do equipamento em relação à vertical. Se o motor estiver em funcionamento e for detectada uma inclinação excessiva (próxima de 80°), o mixer será automaticamente desligado.
- Da mesma forma, caso tente ligar a máquina enquanto ela estiver na posição horizontal, o equipamento não iniciará e a luz piscará na cor laranja. Além disso, é estritamente proibido utilizar a máquina com a lâmina virada para cima.

Protetor Térmico

O motor possui um protetor térmico para garantir a segurança do equipamento. Caso o mixer seja utilizado de forma ininterrupta ou haja oscilações na rede elétrica, o protetor será acionado. O equipamento só poderá ser religado após seu completo resfriamento.

Instalação

1. Conecte o equipamento na tomada, na tensão correta - 220V~

Operação

- Com o braço triturador devidamente encaixado, basta pressionar o botão para acionamento do motor.
- O equipamento só funciona com o botão devidamente acionado.
- Ao soltar o botão o equipamento para de funcionar.

Especificações técnicas



sammic.com.br

Fabricado na Espanha

SKU: S90321

IP24 SUPORTE TÉCNICO

MODELO: MIXER TRITURADOR XM-52

TENSÃO/FREQUÊNCIA: 220 V / 60 HZ

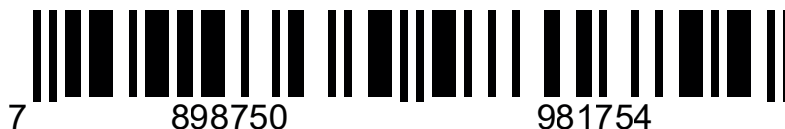
POTÊNCIA: 570 W

CORRENTE: 3.2 A

Nº DE SÉRIE:



LER CÓDIGO COM
CELULAR



FREECOOK

Freecook Brasil Comércio de Máquinas Ltda
CNPJ: 10.675.180/0001-65
Av. Mal. Rondon, 2136 - Jardim Chapadão
Campinas - SP, 13070-176, Brasil
Tel: (19) 3324-9787
E-mail: contato@freecook.com.br



SUPORTE TÉCNICO

