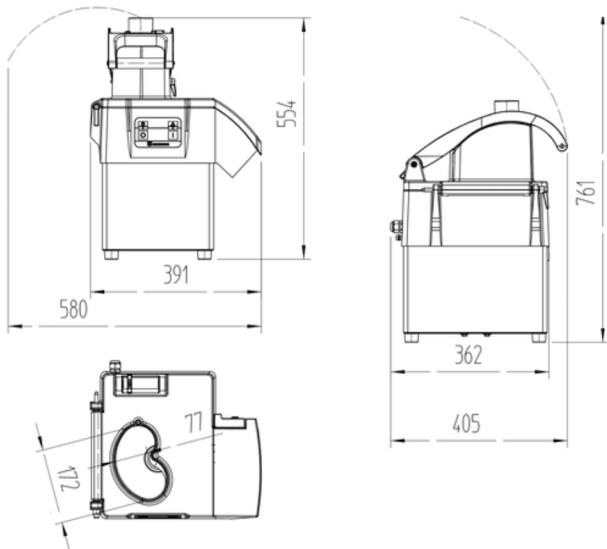




PROCESSADOR DE ALIMENTOS - CA31

Produção por hora até 450 Kg



- Construído com precisão para obter um **corte uniforme** e de excelente qualidade.
- Pode dotar-se de uma **ampla gama de discos** e grelhas da mais alta qualidade de corte.
- Combinando estes acessórios entre si, é possível obter **mais de 70 tipos de cortes** .
- Fabricado em **aço inoxidável e alumínio** com propriedades específicas para setor alimentício.
- **Motor assíncrono** de grande potência.
- Máxima comodidade para o utilizador.
- **Design ergonômico** : permite cortar o produto num único movimento.
- Saída do produto lateral: requer menos profundidade na mesa de trabalho.
- Painel de comandos eletrônico de utilização muito intuitiva.
- Pressionador e tampa **facilmente desmontáveis** para sua limpeza.
- **Dispositivos de segurança** asseguram uma operação livre de acidentes.
- Certificado pela NSF Internacional.



Produção por hora: até 450 Kg



Diâmetro do disco: 205 mm



Área de entrada: 136 cm²



Nível de ruído: <70dB



RPM máx: 365 RPM



Corrente: 3,6 A



Peso líquido: 21 Kg



Peso bruto: 27 Kg



Potência: 550 W



Tensão/Frequência: 220V - 60Hz



Dimensões da Embalagem:
435 x 430 x 600 mm

