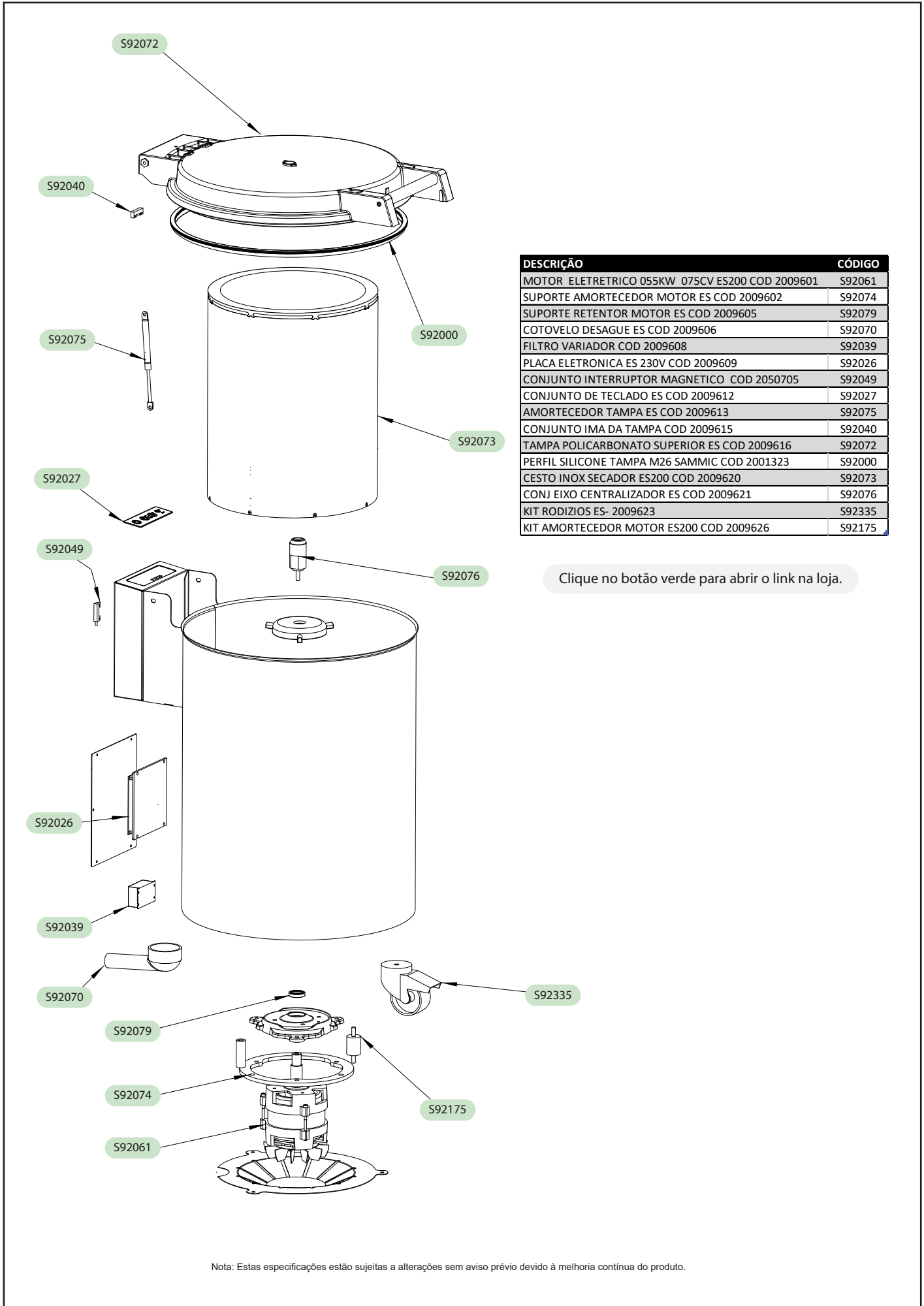


ES-200



DESCRIÇÃO	CÓDIGO
MOTOR ELETRETRICO 055KW 075CV ES200 COD 2009601	S92061
SUPORTE AMORTECEDOR MOTOR ES COD 2009602	S92074
SUPORTE RETENTOR MOTOR ES COD 2009605	S92079
COTOVELO DESAGUE ES COD 2009606	S92070
FILTRO VARIADOR COD 2009608	S92039
PLACA ELETRONICA ES 230V COD 2009609	S92026
CONJUNTO INTERRUPTOR MAGNETICO COD 2050705	S92049
CONJUNTO DE TECLADO ES COD 2009612	S92027
AMORTECEDOR TAMPA ES COD 2009613	S92075
CONJUNTO IMA DA TAMPA COD 2009615	S92040
TAMPA POLICARBONATO SUPERIOR ES COD 2009616	S92072
PERFIL SILICONE TAMPA M26 SAMMIC COD 2001323	S92000
CESTO INOX SECADOR ES200 COD 2009620	S92073
CONJ EIXO CENTRALIZADOR ES COD 2009621	S92076
KIT RODIZIOS ES- 2009623	S92335
KIT AMORTECEDOR MOTOR ES200 COD 2009626	S92175

Clique no botão verde para abrir o link na loja.

Nota: Estas especificações estão sujeitas a alterações sem aviso prévio devido à melhoria contínua do produto.