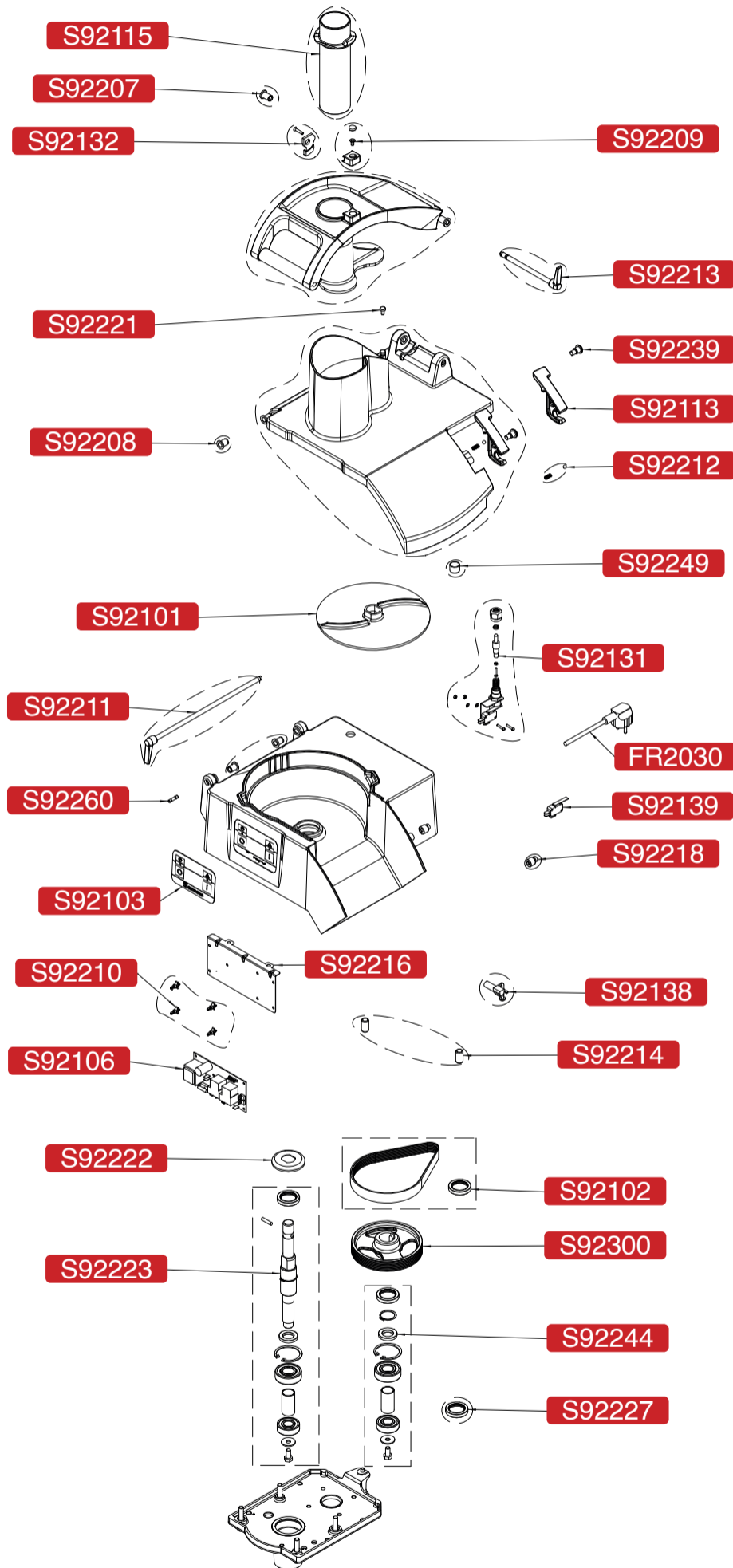




CA-31

Lista de componentes



Código	Produto
FR2030	CABO ALIMENTAÇÃO
S92101	CONJUNTO DISCO EXPULSOR CA31 COD 2059389
S92102	CONJUNTO CORREIA E RETENTOR COD 2059359
S92103	CONJUNTO TECLADO PROCESSADOR CA COD 2059397 - 2059583
S92106	PLACA ELETRÔNICA CA MONO COD 2059400
S92111	MOTOR CA31/401 220V MONO 60HZ COD 2059362
S92113	FECHO CA31 COD 2059396
S92115	SOCADOR CA31 COD 2059390
S92123	RELE ARRANQUE RVA 8AR3D 220V 60HZ COD 2059369
S92131	MICRO CA31 COD 2059305
S92132	CONJUNTO LEVA CA31 COD 2059318
S92133	CONDENSADOR 16UF PS12 COD 2059205
S92138	DETECTOR MAGNÉTICO VERTICAL COD 2059306
S92139	MICRORRUPTOR COD 2059018
S92207	CONJUNTO BASE ENTRADA PISADOR COD 2059317
S92208	CONJUNTO BASE TAMP A ENTRADA COD 2059316
S92209	CONJUNTO FIXAÇÃO EMPURRADOR CA31 COD 2059311
S92210	CONJUNTO SEPARADOR PLACA ELETRÔNICA COD 2059308
S92211	CONJUNTO HASTE FECHO INOX COD 2059309
S92212	CONJUNTO MOLA FECHAMENTO COD 2059304
S92213	CONJUNTO EIXO PISADOR COD 2059315
S92214	CONJUNTO BASE GUIA CA31 COD 2059307
S92216	SUPORTE PLACA ELETRÔNICA COD 2052916
S92218	CONJUNTO EIXO FECHAMENTO COD 2059403
S92221	TOPO ENTRADA CA31 COD 2059393
S92222	PLACA PROTETORA RETENTORA CA31 COD 2059411
S92223	CONJUNTO EIXO CA31 COD 2059313
S92226	CONDENSADOR ARRANQUE 45 56MF2 COD 2003778
S92227	CONJUNTO RETENTOR 28 49 7 CA300 COD 2059404
S92236	MOTO VENTILADOR CA31 COD 2059322
S92239	CONJUNTO PARAFUSO FECHO CA31 2059395
S92244	CONJUNTO ROLAMENTOS EIXO CA301 COD 2059312
S92248	CONJUNTO POLIA MOTOR 60HZ COD 2059367
S92249	CONJUNTO IMÃ ENGAPSULADO 18x13 5MM COD 2059401
S92260	CONJUNTO FUSÍVEL CERÂMICO 5X20 1A COD 2149131
S92200	CONJUNTO POLIA CA31 COD 2059360
S92308	RELE ARRANQUE MTRPH COD 2059301
S92309	CONDENSADOR ARRANQUE 216 260UF 250V COD 2050597
S92409	CONDENSADOR 60 MF 450 V COD 2002412
S92411	RESISTÊNCIA 15 KOHM 2W COD 2059450
SB1356	CONDENSADOR 16UF PS12 COD 2059205

