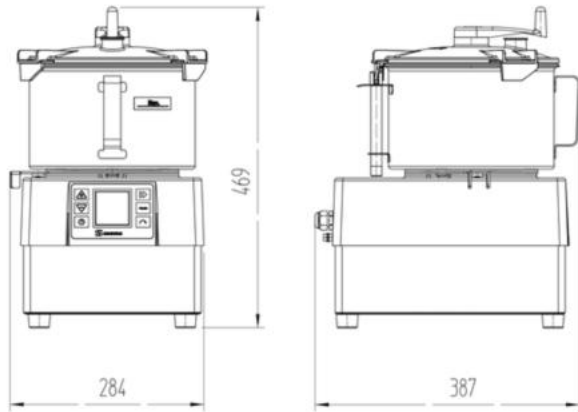




CUTTER - KE-5

Capacidade de 5,5 L



- Totalmente construída em materiais **destinados a fins alimentares**.
- Consistem de um bloco de motor e um **recipiente de 5,5 litros**.
- Motor com **tecnologia Brushless** (mais eficiente e silencioso).
- Equipado com **rotor de lâminas micro dentadas** de série.
- Velocidade variável.
- Display de LCD.
- Simples de manusear e **fácil de limpar**.
- Elevada capacidade de produção.
- **Motor ventilado** permitindo um trabalho contínuo.
- **Programável por tempo** e interruptor de impulsos.
- Removedor incorporado, **evita desperdícios**.

- Capacidade: até 5,5 litros
- Velocidades: 300 RPM - 3000 RPM
- Peso líquido: 18 Kg
- Potência: 1500 W
- Tensão/Frequência: 220V - 60Hz

Dimensões da Embalagem:
440 x 355 x 570 mm

Preço bruto: 23,5 Kg

Dimensões do Recipiente:
Ø240 mm x 150 mm