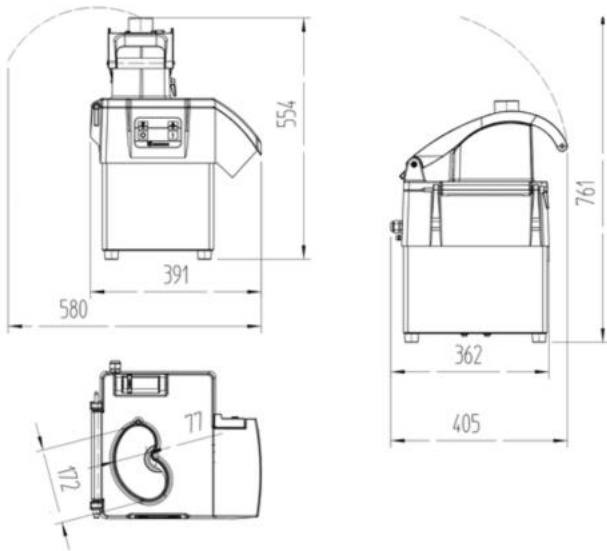




PROCESSADOR DE ALIMENTOS - CA31

Produção por hora até 450 Kg



- Construído com precisão para obter um **corte uniforme** e de excelente qualidade.
- Pode dotar-se de uma **ampla gama de discos** e grelhas da mais alta qualidade de corte.
- Combinando estes acessórios entre si, é possível obter **mais de 70 tipos de cortes**.
- Fabricado em **aço inoxidável e alumínio** com propriedades específicas para setor alimentício.
- **Motor assíncrono** de grande potência.
- Máxima comodidade para o utilizador.
- **Design ergonômico**: permite cortar o produto num único movimento.
- Saída do produto lateral: requer menos profundidade na mesa de trabalho.
- Painel de comandos eletrônico de utilização muito intuitiva.
- Pressionador e tampa **facilmente desmontáveis** para sua limpeza.
- **Dispositivos de segurança** asseguram uma operação livre de acidentes.
- Certificado pela NSF Internacional.

Produção por hora: até 450 Kg

Diâmetro do disco: 205 mm

Área de entrada: 136 cm²

Nível de ruído: <70dB

RPM máx: 365 RPM

Corrente: 3,6 A

Peso líquido: 21 Kg

Peso bruto: 27 Kg

Potência: 550 W

Tensão/Frequência: 220V - 60Hz

Dimensões da Embalagem:
435 x 430 x 600 mm

Ficha do produto atualizada em: 17/07/2024

sammic



Está com dúvida?
Fale com o suporte:

